

広報永平寺

K O H O

E I H E I J I

2018

8

No.151

平成30年8月3日発行

福井県消防操法大会
志比中分団

SPECIAL CONTENTS

- 2 **福井国体** 燈籠ながしと同日開催！
炬火イベント
- 4 **地域見守り活動協力** 県民生協と協定
子どもたちを守る 社会を明るくする運動
- 5 **準優勝！福井県消防操法大会**
- 6 **IoT推進ラボ** アドバイザー
エボリューション大使
- 22 **自主防災紹介** 高橋区自主防災会



永平寺町公式アプリ
観光情報 防災情報
コミュニティバスルート情報

この広報紙の点訳版が町立図書館（松岡）にあります



いいね！
押してね！

永平寺町役場
facebook



永平寺町
E I H E I J I



福井しあわせ元気国体 2018 福井しあわせ元気大会 2018

第73回国民体育大会 「成年女子ソフトボール競技」 開催記念植樹



7月21日、JA永平寺杯にあわせて、将来バットになるアオダモの木を、永平寺町の各少年野球チームの手で植樹しました。

花の育て方講習会

6月30日、永平寺町緑の村ふれあいセンターで、プランターの里親となっているボランティアの方々に花づくりの資材を配り、育て方の講習会を行いました。



「福井県選手団、がんばろう!」の掛け声とともに記念撮影 場所:松岡総合運動公園you me!パーク

8/26(日) グランドソフトボール 町民講座 10:00~11:30

場所:松岡公民館大ホール
対象:永平寺町民のみなさん
県のグランドソフトボール競技担当者やボランティアサークルまつぼっくりが、競技ルールや試合の見方、応援について教えます。
ボランティアサークルまつぼっくり 代表:比島 辰治 (080-3049-7827)

花いっぱい運動

7月22日、永平寺町健康福祉スポーツ施設ニキキ体育館清水区民の8名のみなさんが、マリーゴールド、日々草、ペゴニアの花の苗250株を植えました。「大切に世話をして大きく育てる」と張り切っておられました。



九頭竜フェスティバル 永平寺大燈籠ながし 同日開催! 炬火イベント

8/25(土)

永平寺町の火

「福井しあわせ元気」国体大会の開催に向けて、県内全市町において、各市町の特徴を生かした炬火イベントを実施しているところですが、永平寺町では、8月25日に炬火イベントを実施します。大本山永平寺にて炬火を採火後、町内全小中学校の児童生徒(全145名)による炬火リレーを行い(約7.7km)、夕方、九頭竜フェスティバル会場の炬火受皿に点火し「永平寺町の火」が誕生します。沿道および九頭竜フェスティバル会場における児童生徒へのご声援をよろしくお願いします。

【当日の日程】

10:00 ~ 10:20
大本山永平寺にて
炬火採火・出発式



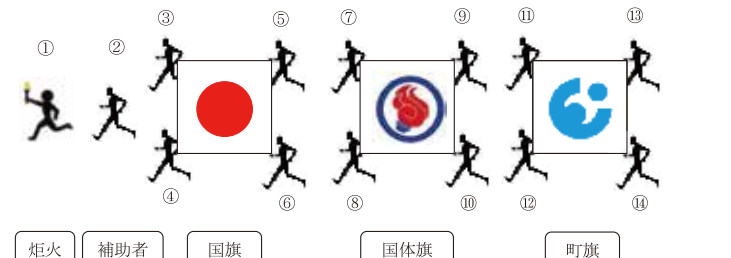
参ろ一どで自動走行車が先導予定

10:20 ~ 12:00
炬火リレー(9校)
大本山永平寺 → 永平寺参ろ一ど → 永平寺町役場永平寺支所 (参ろ一どを自動走行車が先導予定) ※炬火を一時保管

17:20 ~ 17:50
炬火リレー(志比小)
九頭竜フェスティバル会場(永平寺河川公園)にて点火式

大本山永平寺⇒永平寺河川公園 (公道)⇒(参ろ一ど)⇒(公道) 約7.7km
所要時間 約1時間20分
第1~9区間、10:20~12:00
第10区間および九頭竜フェスティバル会場での点火式を17:20~17:50に予定
※ 内容は一部変更になる場合があります

○炬火リレー隊 隊列図 (1学校につき、原則14名の児童生徒の編成)



「炬火」とは? 炬火とは、オリンピックにおける聖火にあたり、福井国体・障害者スポーツ大会期間中、選手たちの活躍を見守るシンボルのことです。



福井しあわせ元気国体の開催に向け、協賛募集

●7/1~7/25の間に協賛の申込みをしてくださった方●
出蔵印刷所 : おもてなし用物品(飲料水)
ご提供いただく物品は、福井しあわせ元気国体における広報・啓発や歓迎おもてなし品として活用させていただきます。

消防団は、「消火活動、救助活動、水防活動」など災害時の活動をはじめ、「防火・防災啓発活動、消火・防災訓練、救命講習会」など幅広い活動を行っています。『自分たちの町は自分たちで守る』という信念のもと、地域に密着した活動を展開しています。

地域の安心・安全を守るために、あなたの力を！

消防団員募集

女性団員
同時募集

入団資格：永平寺町内に居住・または勤務している方で、年齢18歳以上の健康な方

現在、会社員・自営業者・学生・主婦など、男女問わず幅広い年齢・職種の方々が消防団員として活躍中！

志比中分団のみなさん

このまちを守る消防団

県大会 準優勝！

志比中分団は7月21日に行われた福井県消防操法大会に出場しました。選手6名は4月から約3か月間、消防の基礎となる礼式訓練やポンプ車操法訓練を重ねてきました。

礼式訓練では「気をつけ」や「まわれ右」などの

動きを細かく見直し、一糸乱れぬ動作を身につけることができました。ポンプ車操法では、選手が協力してホースを延長して放水し、標的を倒すまでの訓練を繰り返し繰り返し行ってきました。訓練後半には0.1秒でもタイムを縮めるためにはどうしたらいいかを話し合い、時には厳しく声を掛け合ってきました。

本番では訓練の成果を發揮し、見事、準優勝を獲得。酷暑の中、選手をサポートしてきた分団員と、夜間・早朝の訓練にご協力いただきました地域のみなさまに感謝します。この訓練で培った精神と技術を今後の消防団活動に生かしていただくことでしょう。

※ 福井県消防操法大会とは別に、永平寺町内の各分団対抗による操法大会が毎年実施されています。(P21に掲載)



問合せ 永平寺町消防本部

TEL 63-0119

まちの

地域見守り活動協力に関する協定締結

永平町

福井県民生活協同組合



握手を交わす 福井県民生活協同組合の竹生理事長（右）と 河合町長（左）

握手を交わす 福井県民生活協同組合の竹生理事長は、「移動販売や宅配、弁当宅配などを行う際、高齢者の異変や不審者に狙われた子どもの異変に気づくことも多い。誰もが安心して生活し続けることに貢献したい」と挨拶。高齢者の7人に1人が認知症と言われており、職員の7割が認知症サポート養成講座を受講しているという県民生協との協定により、強力なバックアップ体制が整いました。

福井県民生活協同組合と永平寺町の「地域見守り活動協力に関する協定」締結式を、7月18日、役場本庁で行いました。この協定は双方が業務上の連携を図り、積極的に見守り活動を行うことにより、誰もが住み慣れた地域で安心して暮らすことを目的としています。

高齢者 子ども 地域見守り活動協力 福井県民生活協同組合と見守り協定

子どもたちを守る「社会を明るくする運動」



7月2日、えい坊館に吉田地区保護司会と更生保護女性会のみなさんが集まり、第68回社会を明るくする運動の吉田郡推進大会が開催されました。玉木支部長が「子どもたちが非行や犯罪に巻き込まれるのを防ぐこの活動を、町民の人たちに知ってもらいたい」と挨拶したのに対し、河合町長は「地域の絆が子どもたちを守ることにつながる。

みなさまの協力が不可欠だ」と述べました。

また、道の駅やスーパーの前など、町内9か所において街頭活動が行われ、啓発を呼びかけました。



吉田地区保護司会 更生保護女性会のみなさん



町内9か所で行われたリーフレットやクリアケースを配布

永平寺町IoT推進ラボ アドバイザーに吉岡氏・西岡氏 アドバイザーにカンザダあみる氏

7月12日に永平寺町IoT推進ラボのアドバイザーとして吉岡龍人氏（松岡吉野在住）に河合町長より委嘱状が交付されました。また、この日は出席できませんでした。



河合町長から委嘱状を受け取る吉岡氏

たが、東京大学先端科学技術研究センター研究顧問の西岡潔氏もアドバイザーとして委嘱されました。お二人には町内企業などのIoT技術による企業間ネットワークの推進や各分野におけるIoTによる地域課題解決などにご提案を行っていただきます。同じく、永平寺町のエボリユー



永平寺町IoT推進ラボアドバイザー 吉岡 龍人 氏

以前から、永平寺町の役に立ちたいと思っていた。IoTや金融業、製造業に携わってきた経験を生かして、永平寺町に貢献していきたい。河合町長は明確な方針を持っている。みなさんとプロジェクトに向かって一緒に頑張っていきたい。

シオン大使として現在アメリカ合衆国のシリコンバレーで最先端のプログラミングなどの開発で成果をあげているカンザダあみる氏にも任命書が河合町長より交付され、今後IoT分野での技術支援、プログラミング教育などによる普及活動や禅をはじめとした町の



永平寺町IoT推進ラボアドバイザー 西岡 潔 氏

昨年来、永平寺町とご縁をいただき、本当にこのまちが好きになった。歴史あるまちを、新しい技術を使って、さらに住みやすく、魅力あるまちにしていきたい。

様々な情報を国内外に発信していただきます。カンザダあみる氏は、禅に興味を持ち、観光で永平寺町を訪れた際に、町民のみなさまの優しさや心遣い、落ち着く自然の雰囲気を感じを受け、今後永平寺町へ移住を予定しています。



永平寺町エボリューション大使 カンザダ あみる 氏

永平寺町は大好きなまち。みなさんは当たり前すぎて気づいていないかもしれないが、心の豊かさやたくさんのいいところを無くさずにいるべき。ITの技術を町民のみなさまに教えながら、永平寺町の「禅」とプログラミングを融合させ、外国人が永平寺町へ来るようにしていきたい。

7月22日に発生したシステム障害について

7月22日に県内9市町で発生したシステム障害により、町民のみなさまには大変ご迷惑をおかけしました。今回のシステム障害は、福井坂井地区広域市町村圏事務組合（あわら市・坂井市・永平寺町で構成）が業務委託しております事業所のサーバーの通信障害が原因で発生しました。町では、住民サービスの低下につながらないように務めてまいります。

※ 7/27 より通常業務を開始しております。

永平寺町

～町議会議員選挙結果～

7月8日(日)、任期満了に伴う永平寺町議会議員選挙の投開票が行なわれました。今回は、定員14人に対し15人が立候補し、開票の結果、現職11人、元職1人、新人2人が当選しました。投票率は61.59%で、前回の70.20%を8.61%下回りました。

	当日有権者数	投票者数	投票率
男	7,447人	4,558人	61.21%
女	8,045人	4,984人	61.95%
計	15,492人	9,542人	61.59%

当選された皆さん (50音順・年齢は投票日現在) 敬称略

- | | | | | |
|--------------------------------------|-------------------------------------|--|-------------------------------------|------------------------------------|
| あさい せいいちろう
朝井 征一郎 <74歳>
竹原(現) | いとう ひろお
伊藤 博夫 <78歳>
東古市(現) | えもり いさお
江守 勲 <46歳>
松岡吉野堺(現) | おくの しょうじ
奥野 正司 <69歳>
松岡兼定島(現) | かねもと なおえ
金元 直栄 <67歳>
松岡宮重(現) |
| かみだ まこと
上田 誠 <68歳>
京善(現) | かわさき なおふみ
川崎 直文 <69歳>
吉波(現) | さいとう のりお
齋藤 則男 <71歳>
山王(現) | さかい かずみ
酒井 和美 <41歳>
東古市(新) | さかい ひでかず
酒井 秀和 <43歳>
谷口(新) |
| たきなみ ときお
滝波 登喜男 <59歳>
松岡芝原2(現) | ながおか ちえこ
長岡 千恵子 <64歳>
松岡葵1(現) | なかむら かんたろう
中村 勘太郎 <65歳>
松岡上台月(現) | まつかわ まさき
松川 正樹 <69歳>
松岡神明1(元) | |

問合せ 永平寺町選挙管理委員会 TEL 61-3941

育児や介護をしやすくするなど働き方改革 テレワーク・デイズ

永平寺町では、7月27日(金)に住民サービスに影響が出ない役場職員数名が、セキュリティが確保された通信環境で試験的なテレワークを実施しました。実施した職員からは「通常と異なる環境のため精神的リフレッシュにつながる」「場所を選ばない働き方は、災害時の緊急対応や効率性の向上につながる」などの声が聞かれた一方、勤務状況の把握や情報の共有などの課題もわかり、今回の試験的实施を十分検証したうえで、今後の取組に生かしていきます。



えい坊館でテレワークをする役場職員

【テレワークとは】
「tele=離れた所」と「work=働く」をあわせた造語
政府は、ワーク・ライフ・バランスの推進、多様で柔軟な働き方の実現に「テレワーク」の普及促進を進めており、2020年までの毎年、東京オリンピックの開会式が予定されている7月24日の前後一週間で「テレワーク・デイズ」と位置付け、企業・団体等による全国一斉のテレワークを呼びかけています。

問合せ 総合政策課

TEL 61-3942

どろんこあそび だ～いすき！！

～なかよし幼稚園～

暑い日が続きますが、なかよし幼稚園の砂場は「どろんこあそび」で賑わっています！お友だちと協力して長い川を作ったり、掘って大きな温泉を作ったり、おままごとをしたりと、みんな大喜びで

す。最初、泥に抵抗があった子も、終わる頃には全身どろんこ♪冷たい水や泥の感触を楽しみながら、暑い夏をみんなで楽しくすごしています。



ひとり親家庭などへの助成制度のご案内

ひとり親家庭などに対する次の助成制度を新たに開始します。

	病児・病後児保育利用料助成	放課後児童クラブ利用料助成	高校生通学定期代助成
対象となる世帯	ひとり親家庭医療費助成受給世帯または児童扶養手当受給世帯 ※所得制限により、受給が停止となっている世帯を除く	①ひとり親家庭医療費助成受給世帯または児童扶養手当受給世帯 ※所得制限により、受給が停止となっている世帯を除く ②①以外の住民税非課税世帯 ③①以外の生活保護受給世帯	①ひとり親家庭医療費助成受給世帯または児童扶養手当受給世帯 ※所得制限により、受給が停止となっている世帯を除く ②①以外の住民税非課税世帯 ただし、生活保護受給世帯を除く
助成内容	病児保育施設で支払った病児・病後児保育利用料(1日2,000円、半日1,000円)を助成します。	放課後児童クラブの利用料を1人あたり2,500円/月まで助成します。基本額および土曜預かりの額が助成対象となります(損害保険料、早朝預かりの額は対象外)。	高校生の通学定期代を1人あたり10,000円/月まで助成します。なお、えちぜん鉄道の定期券は、購入時に「えちぜん鉄道電車利用促進助成金」により1割引きされていますので、その額を含めて10,000円/月までとします。
申請に必要なもの	(1)病児保育施設で支払った利用料の領収書 (2)児童扶養手当証書の写しまたは永平寺町母子家庭など医療費受給者証の写し (3)印鑑 (4)助成金の振り込み先がわかるもの(申請者本人名義の通帳)	(1)印鑑 (2)助成金の振り込み先がわかるもの(申請者本人名義の通帳) (3)①に該当する人 児童扶養手当証書の写しまたは永平寺町母子家庭など医療費受給者証の写し ②に該当する人 所得・課税証明書(永平寺町以外に住所があった世帯) ③に該当する人 生活保護受給証明書	(1)定期券の写し (2)印鑑 (3)助成金の振り込み先がわかるもの(申請者本人名義の通帳) (4)①に該当する人 児童扶養手当証書の写しまたは永平寺町母子家庭など医療費受給者証の写し ②に該当する人 所得・課税証明書(永平寺町以外に住所があった世帯)
対象となる期間	平成30年4月分から		

助成を受けるには、子育て支援課への申請が必要です。詳しくは子育て支援課までお問い合わせください。

問合せ 子育て支援課 TEL 61-7250

特別児童扶養手当所得状況届

児童扶養手当現況届

の提出について

現在、児童扶養手当を受給されている人は「現況届」、特別児童扶養手当を受給されている人は「所得状況届」の提出が必要です。この届は、引き続き手当を受ける資格があるかどうかを審査するためのものですので、必ず提出してください。提出していただく書類については個別に郵送いたしますので、必要書類をご持参の上期限内に提出してください。

【注意事項】

- ・現在、所得制限などにより支給停止となっている人も提出してください。
- ・所得の申告は必ずしてください。

	特別児童扶養手当所得状況届	児童扶養手当現況届
受付期間	8月13日(月)～31日(金)	8月1日(水)～31日(金)
受付場所	役場本庁 福祉保健課	役場本庁 子育て支援課、 永平寺支所、上志比支所 (上志比地域振興センター内)
手当の説明	障害のある20歳未満の児童を養育している人に支給します。ただし、一定以上の所得のある人や児童が施設に入所している場合は支給されません。 【対象】 ※身体障害者手帳、1～3級と4級の一部の障害児を養育している人 ※療育手帳、A1、A2とB1の一部の障害児を養育している人 ※上記事項と同程度の障害児を養育している人	父または母と生計を同じくしていない児童が育成される家庭(ひとり親家庭)の生活の安定と自立の促進のために手当を支給し、児童の福祉の増進を図ることを目的とした制度です。 「児童」とは18歳に達する日以後の最初の3月31日までの間にある人(児童扶養手当法施行令で定める程度の障害の状態にある人は20歳未満)をいいます。 ただし、この手当には所得制限があり、一定以上の所得のある人には支給されません。
問合せ	福祉保健課 (61-3920)	子育て支援課 (61-7250)

永平寺四季食彩館 れんげの里

新鮮な野菜と、こだわりの手作り惣菜が並び農産物直売所。お弁当・オードブルなどのご注文も承ります。出荷者も随時募集中です！

営業時間 午前 9:30～午後 7:00
定休日 なし(毎日営業)

月～金曜日は移動販売車が運行中です。新鮮でお値打ちの商品が満載です。

電話：0776-97-8161

有料広告

いつも、いつでも、いつまでも。
福井銀行

松岡支店 TEL 61-1200 上志比支店 TEL 64-2323
永平寺支店 TEL 63-3220 福井医大支店 TEL 67-1900

有料広告

楽しい花火🌟正しく遊んでマナーアップ!

<p>花火遊びの時間と場所は迷惑にならないようにしましょう</p>	<p>花火をする前にバケツと水を用意しましょう</p>	<p>花火は必ず燃えるものがない広い場所で遊びましょう</p>	<p>花火が終わったら花火のゴミは必ず持ち帰りましょう</p>	<p>ワンポイントアドバイス スキの先端はちぎって火をつけると点火しやすいです</p> <p>ちぎる</p> <p>ローソクの炎の先端で火をつけると点火しやすいです</p>
-----------------------------------	-----------------------------	---------------------------------	---------------------------------	---

おもちゃ花火で事故がおきたときは?

万一事故が起きた場合は、おもちゃ花火に書いてある連絡先や購入した店、または、(公社)日本煙火協会(検査所:0532-88-5581)までご連絡ください。なお事故の原因となったおもちゃ花火は必ず保存しておいてください。SFマークが付いたおもちゃ花火が、万一それ自体の欠陥で消費者に損害を与えた場合、賠償されます。ただし、本人の過失・不注意による場合は賠償されません。使用方法や注意事項を守ってください。

花火大会終了後、不発玉を見つけたら、必ず連絡しましょう。
警察署・消防署などに連絡して、決して手を触れないこと

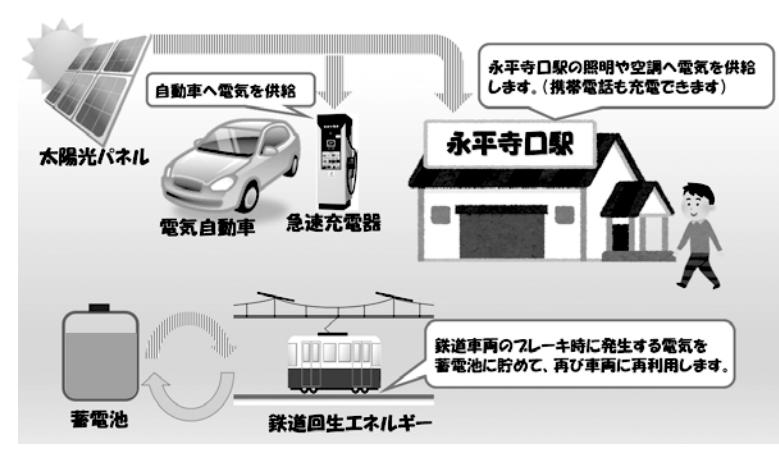
問合せ 公益社団法人 日本煙火協会 TEL 03-5652-7855
 永平寺町消防本部・署 TEL 63-0119

知っておきたい 国民年金

<p>Q 学生納付の特例や、免除、納付猶予などで、国民年金保険料を納めていない期間があると、将来どうなるの?</p> <p>A 老齢基礎年金の年金額が、少なくなります。 (全額納めたときより)</p>	
<p>Q それはちょっと困る。将来受け取る年金額を増やしたい! という人はどうすれば、いいの?</p> <p>A 10年以内だったら、さかのぼって納めることができます。 たとえば・・・ 平成30年8月だったら→平成20年8月分から、さかのぼって納めることができます。</p>	
<p>Q じゃあ、手続きはどうすればいいの?</p> <p>A 永平寺町役場(または、各支所)でお申込みください。「国民年金保険料追納申込書」をお渡ししますので、ご記入の上、ご提出ください。</p>	

問合せ 福井年金事務所 TEL 23-4518 住民生活課 TEL 61-3945

えちぜん鉄道 永平寺口駅に再生可能エネルギー設備を導入



再生可能エネルギーは、温室効果ガスを排出しない地球温暖化防止につながるクリーンなエネルギーです。
 太陽光発電パネルで発電した電気を駅舎の照明や空調などに使用するほか、電気自動車の急速充電器の電源に使用します。
 また、電車のブレーキ時に発生する電気(鉄道回生エネルギー)を電車の電源として再利用します。
 お出かけの際は、えちぜん鉄道をぜひご利用ください。



電気自動車用急速充電器
 利用時間 9時～17時
 供用開始 8月6日(予定)
 利用無料
 利用される場合は、鍵をお渡ししますので、永平寺口駅までお越しください。



見える化モニター(発電量や使用電力量を表示)

永平寺口駅

自動走行車庫

蓄電池システム(古市変電所内)

太陽光パネル架台

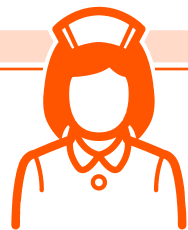
太陽光パネル架台

回生電力システム(太陽光パネル架台下)

太陽光パネル架台



保健通信



乳幼児健診日程

健診・相談内容	対象児	日程	受付時間	場所
育児相談	平成30年3月1日～ 4月30日生まれ	8月7日(火)	9時10分～9時30分	松岡保健センター
1歳6か月児健診	平成28年12月16日～ 平成29年1月31日生まれ	8月22日(水)	13時30分～14時	
3歳児健診	平成27年6月16日～ 7月31日生まれ	8月24日(金)		

元気、長生き、**11**からだ!

9月～10月の集団健診のお知らせ

申込みは済みですか?



がんや生活習慣病は年々増加し、若い世代でも増えています。身体の変化や病気の発症を早期に見つけるためには、自覚症状がないうちに健診・がん検診を受けることが大切です！健康で楽しい毎を送るために、1年に1度は必ず受診しましょう！

日程	場所	一般健診 特定健診 高齢者健診	胃がん	大腸がん	肺がん	前立腺がん	肝炎ウイルス検査	乳がん	子宮頸がん	骨密度
9月4日(火)	上志比保健センター	○	○	○	○	○	○	○	○	○
9月21日(金)	松岡保健センター	○	○	○	○	○	○	○	○	○
9月27日(木)	永平寺開発センター	○	○	○	○	○	○	○	○	○
10月18日(木)	松岡保健センター	○	○	○	○	○	○	○	○	○
10月27日(土)	永平寺開発センター	○	○	○	○	○	○	○	○	○

- 集団健診の受付時間は、4月に各戸配布しました「健診のお知らせ」をご覧ください
- 受付時間内に来所が困難な人は、必ず事前に松岡保健センターまでご相談ください

《個別検診について》 ◎食中毒に気を付けましょう

●がん個別検診

- 実施期間 平成31年2月28日(木)まで
- 医療機関 指定医療機関
- ※対象の人には、5月にがん検診受診券を郵送しております。

●高齢者個別健診

- 実施期間 平成31年1月31日(木)まで
- 医療機関 指定医療機関
- ※詳細は4月に各戸配布しました「健診のお知らせ」をご覧ください。ご希望の方は松岡保健センターまでお申込みください。

夏場は気温が高いため細菌が増えやすく、腸管出血性大腸菌(O157)やカンピロバクターなどの細菌による食中毒が1年で1番発生しやすくなります。

《食中毒を予防するために》

- ①肉は生で食べない
- ②中心部まで十分に加熱する(75度で1分以上)
- ③肉を切った後の包丁やまな板はすぐに洗う
- ④肉を焼くときには専用の箸やトングを用意して、食べるための箸と区別する
- ⑤食品に細菌を付着させないために、調理の際は手洗い・消毒する



申込み・問合せ 松岡保健センター TEL.61-0111

だより 図書館

8月開館カレンダー

日	月	火	水	木	金	土
6	6	7	8	9	10	11
12	13	14	15	16	17	18
19	20	21	22	23	24	25
26	27	28	29	30	31	9/1
2	3	4	5	6	7	8

- 町立図書館(松岡) TEL 61-7117 開館時間▶10時～18時
- 町立図書館永平寺館 TEL 63-3112 ※町立図書館は火・木曜日10時～20時
- 町立図書館上志比館 TEL 64-3170 貸出▶書籍資料10冊 視聴覚資料2点まで

オススメ図書

一般書 ディック・ブルーナのすべて 改訂版

©Mercis bv ディック・ブルーナ (講談社)



世を超え、今もなお世界中で愛されているキャラクター「ミッフィ」の生みの親、ディック・ブルーナの素顔が書かれている1冊です。彼の日常や世界中の子どもたちに対する優しい思い、作品作りの秘密などを知ると、改めてブルーナ絵本を読み返したくなるかもしれません。彼の遺作となった絵本も巻末に紹介されています。

児童書 食物アレルギーキャラクター図鑑

赤澤晃/監修 いうみつる/イラスト (日本図書センター)



食物アレルギーの原因となる食べ物が、愉快なキャラクターになって登場します。アレルギーの話や、気を付けるべき点、症状を緩和する方法などをわかりやすく教えてください。親子で一緒に読んでほしい1冊です。

新着図書

- 世界の難民をたすける30の方法 滝澤 三郎/編著
- 保育者のための子どもの「怒り」へのかかり方 野村 恵里/著
- 日本人は先祖をどう祀ってきたか 武光 誠/著
- 怪異古生物考 土屋 健/著
- 睡眠こそ最強の解決策である マシュー・ウォーカー/著
- 親切は脳に効く デイビッド・ハミルトン/著
- 「便」と「尿」の悩みをスッキリ解決する本 「きょうの健康」番組制作班/編
- 制限しないで長生きできる食べ方の習慣 高田 明和/著
- 漢方嫁日記 ふかや かよこ/著
- 50代から生涯暮らすリフォーム 天野 彰/著
- 白いシャツは、白髪になるまで待って 光野 桃/著
- 浸して漬けて「作り置き」 今泉 久美/著
- 汁かけごはん 田内 しょうこ/著
- 渚くんをお兄ちゃんとは呼ばない[2] 夜野 せせり/作
- まほうのゆうびんポスト やまだ ともこ/作
- 山田県立山田小学校 5 山田 マチ/作
- 大パニック! よみがえる恐竜 ニック・フォーク/作

お知らせ

●ブックスタートを実施します

対象：平成29年11月1日～平成30年5月31日生まれ
 日程：9月7日(金) 永平寺保健センター 13時30分～14時
 9月11日(火) 松岡保健センター 13時30分～14時
 9月12日(水) 松岡保健センター 13時30分～14時
 9月28日(金) 上志比保健センター 10時30分～11時
 ※受講券と母子健康手帳を持って、赤ちゃんと一緒にお願いします。また、まだブックスタートを受講されていない人で、受講を希望される場合は、町立図書館までご連絡ください

●夏休みおはなし会

※世界のこわいはなし
 日時：8月23日(木) 13時30分～14時30分
 場所：サンサンホール 第1会議室

●ミニ展示「子ども書道展」

期間：8月21日(火)～9月4日(火)
 場所：町立図書館(松岡) 提供：ドレミ書道教室

●展示「押し花で自然を描く」

期間：8月1日(水)～30日(木)
 場所：町立図書館上志比館 提供：戸庭和子 氏



- 町立図書館(松岡) 家族
- 町立図書館永平寺館 (一般書)映像化作品特集 (児童書)こわ～い話
- 町立図書館上志比館 夏のおはなし

土曜日はおもしろとしゃかん

絵本の読み聞かせや、簡単な工作など、日によって担当や内容が変わるので、楽しさいろいろ♡



町立図書館 毎週土曜日 10時30分～11時

永平寺館 第2・第3土曜日 11時～11時30分

上志比館 第3土曜日 10時30分～11時

町民 カレンダー - 2018 8月-9月

平成30年

家の中に貼ってご活用ください。

保存版

8月

今月の納税

町県民税 第2期
国民健康保険税 第2期

8月31日(金)
(口座振替も同日です)

日	月	火	水
<p>8/5 支援センター開放 永平寺保健センター 9:30~11:30</p> <p>☐</p>	<p>6</p> <p>図書館(全館)休館日</p> <p>松 志 上 ち づ わ</p>	<p>7 役場窓口延長 19:00まで</p> <p>育児相談 松岡保健センター 9:00~9:30</p> <p>☑ 放課後子ども大運動会 開発センター3階 大ホール 10:00~12:00</p> <p>☐ ちびっこ水あそび 永平寺保健センター10:30~11:30</p> <p>☐ プールで遊ぼう 上志比保健センター10:30~11:30</p> <p>健診結果相談会(7/13健診分) 永平寺保健センター13:30~14:00</p> <p>松 志 上 ち づ わ</p>	<p>8 ママのためのおしゃべりサロン (ベビーピクス教室) 松岡保健センター 10:30~11:30</p> <p>行政相談 永平寺老人福祉センター 13:30~15:30</p> <p>人権相談 松岡福祉総合センター・ 永平寺町役場永平寺支所 13:30~16:00</p> <p>松 志 上 ち づ わ</p>
<p>12 松岡福祉総合センター開館日 8:30~17:15</p> <p>☑ ちびっこ広場で遊ぼう 松岡児童館 10:00~11:30</p> <p>松 ち</p>	<p>13 健診結果相談会(7/19健診分) 上志比保健センター 13:30~14:00</p> <p>図書館(全館)休館日</p> <p>松 志 上</p>	<p>14 役場窓口延長 19:00まで</p> <p>松 志 上</p>	<p>15 青少年育成の日</p> <p>ママのためのおしゃべりサロン (身体測定・育児相談) 松岡保健センター 10:00~12:00</p> <p>松 志 上</p>
<p>19 家庭の日</p> <p>☐</p>	<p>20</p> <p>図書館(全館)休館日</p> <p>松 志 上 づ わ</p>	<p>21 役場窓口延長 19:00まで</p> <p>☑ 絵本読み 上志比保健センター 10:30~11:30</p> <p>松 志 上 づ わ</p>	<p>22 ママのためのおしゃべりサロン (育児講演会) 松岡保健センター 10:30~11:30</p> <p>1歳6か月児健診 松岡保健センター 13:30~14:00</p> <p>人権相談 永平寺町役場上志比地域振興セ ンター(飯上志比支所) 13:30~16:00</p> <p>松 志 上 づ わ</p>
<p>26 ㊦ プラ板キーホルダーづくり 志比児童館 10:00~11:00</p> <p>志</p>	<p>27 ☐ 身体測定・育児相談 永平寺保健センター 10:00~11:30</p> <p>図書館(全館)休館日</p> <p>松 志 上 づ わ</p>	<p>28 役場窓口延長 19:00まで</p> <p>松 志 上 づ わ</p>	<p>29 ママのためのおしゃべりサロン (育児講演会) 松岡保健センター 10:30~11:30</p> <p>松 志 上 づ わ</p>
<p>2</p>	<p>3</p> <p>図書館(全館)休館日</p> <p>松 志 上 ち づ わ</p>	<p>4 役場窓口延長 19:00まで</p> <p>胃がん・大腸がん検診 上志比保健センター 7:30~10:00</p> <p>一般・特定・高齢者健診 肺がん検診・前立腺がん検査 上志比保健センター 8:30~10:00</p> <p>乳がん・子宮頸がん検診 上志比保健センター 13:00~14:00</p> <p>☑ 運動遊び教室 みどり荘多目的広場16:00~17:00</p> <p>松 志 上 ち づ わ</p>	<p>5 ママのためのおしゃべりサロン (身体測定・育児相談) 松岡保健センター 10:00~12:00</p> <p>松 志 上 ち づ わ</p>

木	金	土
<p>9 ☐ ちびっこ水あそび 永平寺保健センター 10:30~11:30</p> <p>松 志 上 ち づ わ</p>	<p>10 ☐ リズムにのって 上志比保健センター 10:30~11:30</p> <p>松 志 上 ち づ わ</p>	<p>11 おはなしのへや 町立図書館(松岡) 10:30~11:00</p> <p>おはなし会 町立図書館永平寺館 11:00~11:30</p> <p>結婚相談 町立図書館2階 視聴覚室 13:30~15:30</p> <p>松 志 上 づ わ</p>
<p>16</p> <p>松 志 上 づ わ</p>	<p>17</p> <p>松 志 上 づ わ</p>	<p>18 民話紙芝居 町立図書館(松岡) 10:30~11:00</p> <p>おもしろとしょかん 町立図書館上志比館 10:30~11:00</p> <p>おはなし会 町立図書館永平寺館 11:00~11:30</p> <p>結婚相談 町立図書館2階 視聴覚室 13:30~15:30</p> <p>松 志 上 づ わ</p>
<p>23 健診結果相談会(7/28健診分) 松岡保健センター 9:30~10:00</p> <p>松 志 上 づ わ</p>	<p>24 ☐ 育児相談・身体測定 上志比保健センター 10:30~11:00</p> <p>3歳児健診 松岡保健センター 13:30~14:00</p> <p>松 志 上 づ わ</p>	<p>25 松岡福祉総合センター開館日 8:30~17:15</p> <p>☐ 支援センター開放 上志比保健センター 9:30~11:30</p> <p>☑ アクセサリー作り 上志比児童館 10:00~12:00</p> <p>おもしろとしょかん 町立図書館(松岡) 10:30~11:00</p> <p>結婚相談 町立図書館2階 視聴覚室 13:30~15:30</p> <p>上 づ わ</p>
<p>8/25(土) 福井しあわせ元気国体・大会 永平寺町炬火イベント 九頭竜フェスティバル2018・永平寺大燈籠ながし</p>		
<p>30 ☐ フレンドなつまつり 永平寺保健センター 9:30~11:30</p> <p>松 志 上 づ わ</p>	<p>31</p> <p>図書館(全館)休館日</p> <p>松 志 上 づ わ</p>	<p>9/1 絵本の読み聞かせ 町立図書館(松岡) 10:30~11:00</p> <p>松 志 上 づ わ</p>
<p>6</p> <p>松 志 上 ち づ わ</p>	<p>7 フックスタート(永平寺) 永平寺保健センター 13:30~14:00</p> <p>松 志 上 ち づ わ</p>	<p>8 おはなしのへや 町立図書館(松岡) 10:30~11:00</p> <p>おはなし会 町立図書館永平寺館 11:00~11:30</p> <p>結婚相談 町立図書館2階 視聴覚室 13:30~15:30</p> <p>松 志 上 ち づ わ</p>

アイコンガイド

各地区児童館

松 松岡児童館 61-0750

志 志比児童館 63-3113

上 上志比児童館 64-3100

●開館 8:30~

アイコンガイド

子育て支援センター

ち ちびっこ広場 61-0750

●毎週月~金曜日
●松岡児童館
●9:30~11:30

☐ フレンドパーク 63-2868

●毎週月~金曜日
●永平寺保健センター
●9:30~11:30

☐ わくわく広場 64-3100

●毎週月~金曜日
●上志比保健センター
●9:30~11:30

<p>●永平寺町役場(本庁) 61-1111</p> <p>●永平寺支所 63-3111</p> <p>●上志比支所 64-2211</p>	<p>○総務課 61-3941</p> <p>○財政課 61-3933</p> <p>○総合政策課 61-3942</p> <p>○農林課 61-3947</p> <p>○建設課 61-3948</p>	<p>○子育て支援課 61-7250</p> <p>○税務課 61-3944</p> <p>○住民生活課 61-3945</p> <p>○福祉保健課 61-3920</p> <p>○会計課 61-3949</p>	<p>○議会議務局 61-3950</p> <p>○商工観光課 61-3921</p> <p>○学校教育課(教育委員会) 61-3400</p> <p>○生涯学習課(教育委員会) 61-3400</p> <p>○国体推進課 61-3943</p>	<p>○上下水道課 61-0277</p> <p>●町立図書館 61-7117</p> <p>●永平寺館 63-3112</p> <p>●上志比館 64-3170</p> <p>●松岡公民館 61-3400</p>	<p>●松岡ふるさと学習館 61-6677</p> <p>●永平寺緑の村ふれあいセンター 63-4222</p> <p>●永平寺文化会館サンサンホール 64-3170</p> <p>●松岡福祉総合センター(翠荘) 61-0111</p> <p>●永平寺保健センター 63-2868</p>	<p>●上志比保健センター(やすらぎの郷) 64-3000</p> <p>●永平寺町在宅介護支援センター 61-4300</p> <p>●永平寺老人福祉センター永寿苑 63-3868 (永平寺デイサービスセンター)</p> <p>●町社協地域包括支援センター 61-6166</p>	<p>●永平寺町消防本部・消防署 63-0119</p> <p>●福井警察署 52-0110</p> <p>●永平寺分庁舎 61-0110</p>
--	---	--	---	---	--	---	---

ママのためのおしゃべりサロンでは「赤ちゃんとお遊ぼう」を開催します。
音楽に合わせて赤ちゃんといれあいながら遊んだり、楽器を使って音楽遊びを行います。ママも赤ちゃんも笑顔に

赤ちゃんとお遊ぼう

なる楽しい時間を一緒に過ごしませんか。
日時 8月22日(水) 10時30分
場所 松岡保健センター
講師 健康運動指導士・音楽療法士 木下あこや氏
対象 町内在住の1歳未満児と保育者
費用 無料
★事前の申し込みはiriません。当日会場にお越しください

問合せ 松岡保健センター
TEL 61-0011



知トク情報

おトクで楽しい情報が満載です。



福井県後期高齢者医療広域連合からのお知らせ

【訪問歯科健診のご案内】

ご自宅まで歯科医師と歯科衛生士などが歯科健診と入れ歯やお口周りの相談などにお伺いします。
対象 要介護認定3以上で、ご自宅にお住まいの後期高齢者医療保険加入の被保険者の人
費用 無料

問合せ 福井県後期高齢者医療広域連合
TEL 54-03300

認知症研修会

「心も体も元気に健康に」認知症の理解、予防、支援」
日時 8月31日(金) 13時30分～15時
会場 福井県立すこやかシルバー病院

講師 当院作業療法士 松間香織

参加費 無料
定員 50名

申込み・問合せ 福井県立すこやかシルバー病院
TEL 98-2700(担当・舟木)

子育て世帯の移住幸福度No.1の福井県へU・Iターン就職しませんか

福井県では、8月に帰省する人を対象にU・Iターン就職面談会を開催します。個別の就職相談や県内企業の紹介パネル展示・説明などを行います。社会人の人も学生の人もご参加いただけます。U・Iターンを考えておられるご家族に、ぜひお知らせください。

《教習会場》
日時 8月13日(月) 10時～16時

会場 敦賀オルパーク2階

《福井会場》
日時 8月15日(水) 10時～16時

会場 アオッサ7階
福井Uターンセンター
TEL 43-6295



ハローワーク職員が事業所を訪問します

永平寺町内の事業所の人手不足の解消などを図るため、ハローワーク福井と永平寺町および永平寺町商工会の職員が町内の事業所を訪問して、従業員の採用についてのアドバイスや支援などを行います。従業員の採用についてご相談されたいみなさまは、お気軽にご連絡ください。

問合せ 商工観光課
TEL 61-0621

「Sマーク」標準営業約款制度のお店を利用しよう!



標準営業約款制度は消費者(利用者)を擁護するために、設備、損害賠償保険などについて厚生労働大臣認可の約款に従って営業することを登録した、「理容店」、「美容店」、「クリーニング店」、「めん類飲食店」、「一般飲食店」で、店頭でSマークを掲げています。登録店は、安全・清潔・安心を約束する信頼できるお店です。

問合せ (公財)福井県生活衛生営業指導センター
TEL 25-20064



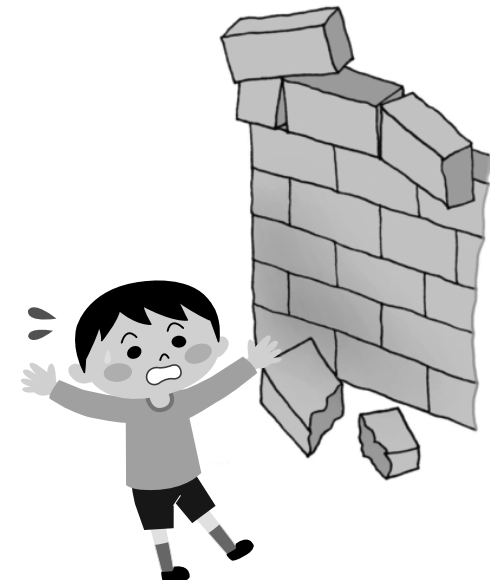
道路に面したブロック塀などの安全性の確保について

平成30年6月18日に発生しました大阪府北部を震源とする地震により、大阪府高槻市立寿栄小学校においてプールのブロック塀が倒壊し、その塀に挟まれた女子児童が亡くなるという事故が発生しました。

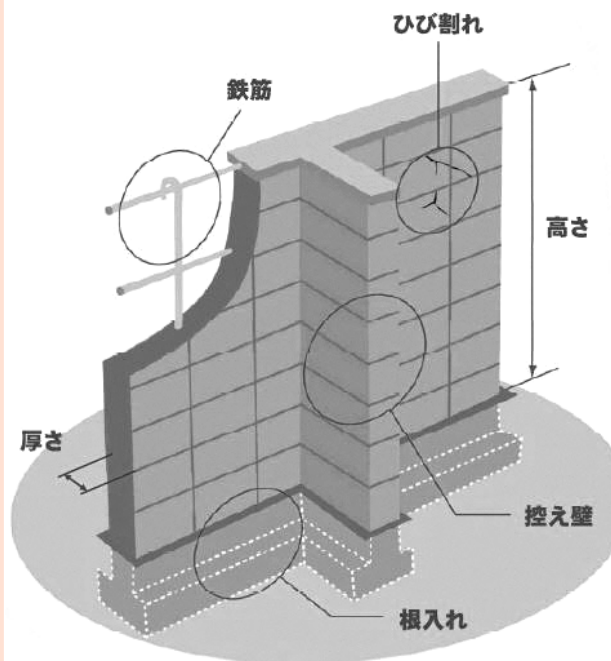
通学路など道路に面したブロック塀などの安全性を確保することは、地震などの災害時に付近を通行する児童をはじめとする歩行者の安全性を確保することにつながります。

道路に面してブロック塀などを設置されている所有者の方は、改めて安全性について点検していただくをお願いします。

なお、安全点検の結果、危険性が確認された場合には、付近を通行する人への注意表示などを行っていただくとともに、速やかに補修または撤去していただくようお願いいたします。



ブロック塀について、以下の項目を点検し、ひとつでも不適合があれば危険なので改善しましょう。まず外観で1～5をチェックし、ひとつでも不適合がある場合や分からないことがあれば、専門家に相談しましょう。



- 1. 塀は高すぎないか
・塀の高さは地盤から2.2m以下か。
- 2. 塀の厚さは十分か
・塀の厚さは10cm以上か。(塀の高さが2m超2.2m以下の場合15cm以上)
- 3. 控え壁はあるか(塀の高さが1.2m超の場合)
・塀の長さ3.4m以下ごとに、塀の高さの1/5以上突出した控え壁があるか。
- 4. 基礎があるか
・コンクリートの基礎があるか。
- 5. 塀は健全か
・塀に傾き、ひび割れはないか。
- 6. 塀に鉄筋が入っているか
・塀の中に直径9mm以上の鉄筋が、縦横とも 80cm間隔以下で配筋されており、縦筋は壁頂部および基礎の横筋に、横筋は縦筋にそれぞれかぎ掛けされているか。
・基礎の根入れ深さは30cm以上か。(塀の高さが1.2m超の場合)

組積造(れんが造、石造、鉄筋のないブロック造)の塀の場合
□1. 塀の高さは地盤から1.2m以下か。
□2. 塀の厚さは十分か。
□3. 塀の長さ4m以下ごとに、塀の厚さの1.5倍以上突出した控え壁があるか。
□4. 基礎があるか。
□5. 塀に傾き、ひび割れはないか。
□6. 基礎の根入れ深さは20cm以上か。

<専門家に相談しましょう>

<専門家に相談しましょう>

出典：パンフレット「地震からわが家を守ろう」日本建築防災協会 2013.1より一部改

問合せ 総務課 生活安全室 TEL 61-3941

困ったときの病児・病後児保育

保護者が仕事の都合などで休めないときに、病気の治療中または回復期のお子さまを町が指定する施設でお預かりします。

対象 小学6年生までの児童（※ただし、鯖江市の病院は小学3年生までの児童）

実施施設

【病児保育】

- ・福井市 福井愛育病院、大滝病院
- ・勝山市 クリニカ・デ・ふかや
- ・鯖江市 斎藤病院、公立丹南病院

【病後児保育】

- ・福井市 福井愛育病院、大滝病院、福井県済生会病院、福井総合クリニック
- ・勝山市 クリニカ・デ・ふかや
- ・鯖江市 斎藤病院、公立丹南病院

料金 1日 2000円、半日 1000円（※診察料は別途）。利用料金は病院でお支払うください。
永平寺町では、年5回分まで利用料金の助成を行っています。子育て支援課にて申請してください。

「電波のルールを遵守せよ」～STOP THE 不法電波～

不法無線局を取り締まるとともに、無線機器を利用されるみなさまに電波のルールを守ることをお願いしています。

【電波のルール】

- ①無線機器の使用には技適マークを確認してください
- ②電波の利用には、原則、免許が必要です
- ③外国規格の無線機器は、原則国内では使用できません



技適マーク

●電波に関する相談は

総務省北陸総合通信局
不法無線局・混信・妨害
TEL 076-2333-4441
テレビ・ラジオの受信障害
TEL 076-2333-4491



してください。

助成の申請には、

- ①子育て支援課が発行する利用助成券
- ②病院が発行する病児・病後児保育料の領収書
- ③振込先がわかるもの（通帳の写しなど）
- ④印鑑

が必要になります。

なお、第3子以降就学前（6歳に達する年度末まで）のお子さまで、「えいへいじ3人っ子」すくすく応援認定証をお持ちの人は、利用料が無料になります。

問合せ 子育て支援課
TEL 61-7250

裁判所競売物件のご案内

裁判所では、競売物件（戸建住宅、マンション、農地など）の情報を、毎月インターネットで公開しています。「B-T」と検索してください。
http://bit.sikkou.jp/

物件情報は、裁判所内の閲覧室でも確認できます。

●公開開始日

- 8月16日(木)・9月13日(木)
- 10月18日(木)・11月15日(木)
- 12月13日(木)

問合せ 福井地方裁判所不動産競売係
TEL 91-5007

石綿関連疾患の労災補償

石綿を取り扱う仕事が原因で中皮腫、肺がんなどを発症した労働者には、労災保険給付などが支給されます。

石綿による疾病は発症までの期間が非常に長く、中皮腫などで亡くなった人が過去に石綿を取り扱う仕事をしていた場合、労災保険給付などの対象となる可能性があるので、福井労働局またはお近くの労働基準監督署にご相談ください。

【問合せ】

福井労働局労災補償課
TEL 22-20006
福井労働基準監督署
TEL 54-7857

不妊検査は夫婦そろって

福井県では、夫婦そろっての不妊検査を受けた場合、その費用の一部を助成します。助成額は、助成対象費用にかかる自己負担額の1/2（上限5万円）です（1組の夫婦につき1回限り）。概要については、左記にお問い合わせください。

【問合せ】

福井県健康福祉部子ども家庭課
TEL 20-0341
不妊や妊娠・出産に関するご相談は無料相談専用ダイヤルをご利用ください。

母子家庭等就業巡回相談

働きたい、就業に必要な知識や技術を身につけたいなどの相談に、就業支援員や母子・父子自立支援員がお応えします。また、ひとり親や寡婦家庭の人の不安、悩みなどの相談も受け付けています。秘密厳守。相談無料。お気軽にお越しください。

日時 8月27日(月)
13時30分～15時30分

場所 松岡福祉総合センター

問合せ 母子家庭等就業・自立支援センター
TEL 21-0733

福井県福井健康福祉センター 福祉課
TEL 36-20057

第35回 福井矯正展

刑務所の施設見学会・刑務所作業製品の展示即売・各種イベントなど楽しい企画が満載です。

日時 9月9日(日)
9時30分～16時

場所 福井市一本木町52 福井刑務所

問合せ 福井刑務所 企画部門(作業担当)
TEL 36-3222

【助産師による女性の健康相談】

TEL 54-00800(月・水曜日 13時30分～15時30分)

福井県自然保護センター イベント案内

【驚きのクモの世界～いま解き明かされるクモの不思議～】(要申込)

日時 9月8日(土)
10時～15時

場所 自然保護センター
定員 30人

参加費 50円(保険料)
内容 驚きに満ちたクモの生態を学んだあとに、実際に森の中でクモを観察します ※雨天決行

8月8日(水)申込み開始
9月5日(水)締切り

※ただし、定員になり次第締め切ります

申込方法

TEL・FAX・E-mail
【天文教室 天の川の撮影に挑戦！(固定撮影)】

日時 10月7日(日)
19時30分～21時30分

場所 自然保護センター 観察棟

対象 デジタル一眼レフカメラ、三脚をお持ちで、操作できる人(中学生以下保護者同伴)

調停相談

- 金銭・土地や建物のトラブル・交通事故
- 夫婦間の問題や遺産相続などの家庭内・親族間のもめごと

など、お気軽に相談においでください。調停の利用について相談に応じます。相談には、豊富な経験と知識をもった裁判所の調停委員が当たります。

【無料調停相談会・福井会場】

主催 福井調停協会
後援 福井地方裁判所・福井家庭裁判所・福井簡易裁判所

日時 9月5日(水)
10時～19時
(受付終了18時30分)

場所 福井県協ビル8階 802・803号室 (福井市大手3-1-1)

相談担当者数

民事・家事調停委員40人程度(必ず1人以上の弁護士である調停委員が参加)

■秘密は固く守られます

■相談は無料です

■予約は必要ありません

※電話でのご相談はできません

問合せ 福井調停協会事務局
TEL 22-5060

福井地方裁判所総務課
TEL 91-5053

放送大学10月入学生募集

放送大学は文部科学省・総務省所管の通信制大学です。入学試験はありません。幅広い年代・職業の人が、自分に合ったスタイルで、生涯学習キャリアアップ、資格取得を目指して学んでいます。ご自宅のテレビ(BS放送)やインターネットで学べます。

問合せ アオッサラ階 放送大学福井学習センター
TEL 22-09001

入学願書出願は9月20日まで

第4回 みんなの合唱団コールフロイデ

SUMMER CONCERT

サマーコンサート

2018.9.1 Sat 19:00 開演

場所 えい坊館 2F 多目的ホール

主催：みんなの合唱団コールフロイデ

蜂のことで困りならすぐにお電話下さい!

交通費・消費税 全てコミコミ

4,000円～ 最高25,000円

県内最安値 蜂・蜂の巣駆除

四葉 ホームサービス

0120-435-222
HP: http://hachikujo-fukui.info/

町民の皆様と直接語り合いたい。

一人でも多くの町民のみなさまと語り合って、みなさまと共に町づくりをしていきたいと考えています。少人数でもかまいません。一緒に語り合しましょう!

町長とすまいる ニーディング

問合せ 総合政策課 TEL 61-3942

**8月はふるさと納税
普及啓発月間**

ふるさと納税とは、自分の生まれた故郷や応援したい自治体に寄附(ふるさと納税)をした人に対し、寄附していただいた金額のうち、2000円を超える部分から一定の上限までを所得税・個人住民税から全額控除する制度です。お盆などで帰省する人が多い8月を「ふるさと納税普及啓発月間」と定めて、ふるさと納税の制度を知っていただき永平寺町を応援していただける人を募っています。

**九頭竜フェスティバル・永平寺大燈籠ながし
ボランティアスタッフ募集**

町内外から多くのお客さまを迎えて開催されております「永平寺大燈籠ながし」は、今年で31回目を迎えます。町民のみならずと一緒により上げるイベントとなりますよう、ボランティアスタッフを募集しています。

●募集する業務など
【10月までの作業】

内容 燈籠組立・帆書きなど
活動日 8月6日(月)～8月24日(金)まで

※1日だけの活動でも結構です
※実際の活動日(日数)は相談に応じます

【平日(8月25日)の作業】

内容 来場者案内(受け付けなど)、燈籠販売受付・帆書き、燈籠組立指導、燈籠運搬・祭壇陳列、会場清掃など

時間 相談に応じます
対象者 子どもから大人まで、誰でも結構です

申込方法 お電話にてお申し込みください。その際に、住所・氏名・連絡先、希望する作業内容、作業可能日時などをお知らせください

申込み・問合せ 九頭竜フェスティバル実行委員会事務局(永平寺町商工観光課内)
TEL 61-393030
FAX 61-2474



**幼稚園・幼稚園施設再編
検討委員会委員を募集**

子どもたちの保育環境の方向性策定にあたり、幅広くご意見を反映するため、検討委員会委員を募集します。

募集人数 2人程度

任期 委嘱の日から平成31年3月末まで

※検討会議は5回程度を予定(平日の午後7時以降)
募集期間 8月6日(月)～17日(金)17時まで

応募対象者 町内に住所を有する年齢20歳以上の男女を問いません

応募方法 左記の申し込み先に、住所、年齢、性別、電話番号を連絡ください
委員の結果 応募多数の場合、は、選考の上連絡します

申込み・問合せ 永平寺町子育て支援課(永平寺町松岡春日1-4)
TEL 61-7250
FAX 61-3464
kosodate@town.eiheiji.fukui.jp

8月は経済産業省主唱による「電気使用安全月間」です。
電気はムダなく安全に使いましょう。



一般財団法人
北陸電気保安協会

応募対象者 町内に住所を有する年齢20歳以上の男女を問いません

応募方法 左記の申し込み先に、住所、年齢、性別、電話番号を連絡ください

委員の結果 応募多数の場合、は、選考の上連絡します

申込み・問合せ

永平寺町子育て支援課

(永平寺町松岡春日1-4)
TEL 61-7250
FAX 61-3464

kosodate@town.eiheiji.fukui.jp

**高齢者の総合相談窓口
地域包括支援センター**



どんなことでもお気軽にご相談ください。

役場本庁1階
TEL 61-6166

命と生活を守る地域防災防犯講座



町長&担当者が熱く語ります。

希望日時については、お問い合わせください。

問合せ 総務課 生活安全室 TEL 61-3941



**幼稚園 幼児園
職員 水難防止救命
講習**

6/12・13
14・19・25



夏の水遊び、プール遊びが始まる前に、幼稚園、幼児園の先生や調理員さんが消防本部の指導で講習会を行いました。心肺蘇生、AEDの使い方について改めて講習を受け、子どもの命を守る意識を高めています。

**熱戦！永平寺町
消防団操法大会**

7/1



梅雨時季にもかかわらず天候に恵まれ、第12回永平寺町消防団消防操法大会が松岡河川公園で開催されました。永平寺町内9つの分団と役員職員で構成されている機能別分団員が出場し、ポンプ車操法および小型ポンプ操法を実施しました。各分団とも消防操法技術・規律・団結力など日頃の訓練の成果を十二分に発揮し、熱い戦いを繰り広げていました。ポンプ車操法の部では松岡中分団が優勝、志比南分団が準優勝、小型ポンプ操法の部では松岡西分団が優勝、吉野分団が準優勝に輝きました。

**防犯カメラ設置
要望書提出式**

7/2

本庁役場会議室にて防犯カメラ設置に関する要望書提出式が行われました。要望書は、福井警察署署長から永平寺町長へ提出され、通学路などにおける防犯カメラ設置や自治会などが設置する防犯カメラに対する支援の新設などを要望されました。

河合町長は、「町内でも不審者情報などが発生する中、防犯カメラ設置は犯罪抑止力になるなど、いろんな面で有効となる。プライバシーの問題など課題はあるが、住民のみならずのご理解を得て、前向きに検討していきたい」と述べました。



**志比北小学校で
人権の花運動**

7/10



本年度、第2回目の「人権の花」運動を実施しました。暑い日差しの中、志比北小学校の生徒と福井農林高校の生徒が協力しながら、プランターなどへ花の苗を植えました。この運動は、花を育てることを通して、助け合いや思いやりの心を育むことを目的としています。これから暑い夏に向けて、水やりをしたり、肥料をあげたりしながら、花を育てていきます。

**永平寺町きらめき
就職面接会**

7/13

上志比文化会館サンサンホールにて就職面接会を開催しました。永平寺町・福井労働局雇用対策協定に基づいての面接会で、町内事業所の採用担当者や求職者が直接面談することができ、場を設けました。参加者は、事業所ブースで仕事内容や勤務時間などについて質問したり、ハローワークの職員に職業に関する悩みなどを相談したりしていました。



九頭竜フェスティバル永平寺大燈籠ながしの会場で歌おう！

永平寺町の魅力がつまった1曲！

2018.8.25(土) 発売 定価 ¥1,000(税別)

町民のみならず、みなさんが参加！



コーラス収録
(えい坊館にて)



只今プロモーションビデオ撮影中

みなさまからご応募いただいたフレーズをつなげ、「いいのいいなあ〜永平寺町のうた〜」を制作しました。

歌にかかせないサビ部分のコーラスをお願いしたところ、家族や友達と一緒に約30名の方が収録に参加くださいました。ありがとうございます。

お披露目は8月25日、永平寺大燈籠ながしの会場で。歌を作ってくださいました Sing J Roy さんが、当日歌ってくださいます！お楽しみに♪

問合せ 総合政策課 TEL 61-3942

わがまち
夢プラン

平成29年度 わがまち夢プラン その③

栃原地区ふるさとコンサート

ふるさとコンサート実行委員会 委員長：吉田 通治

「わがまち夢プラン育成支援事業」は、地域住民が自ら望むまちを自らの手で、夢を持って創り上げる活動を支援するものです。

栃原地区が「いつまでも住みたくなるふるさと」になるようにと、昨年企画されたこのコンサート。お盆に帰省した人たちと地区住民が一堂に集い、コンサートを通じて地区の魅力を再発見しました。当日は立ち見



が出るほどの大盛況！

委員長の吉田さんは「いつの間にか青年団や婦人会が消滅して、雑貨店や織機の音が消えたふるさと。自然の豊かさや温かい人とのつながりが“大切なふるさとの宝物”であると、みんなが実感したコンサートになりました」と話してくださいました。



「わがまち夢プラン」の申請・詳細については → 問合せ 生涯学習課 TEL 61-3400



永平寺中学校にて

張家港市梁豊初級中学から23名が来町 中国の中学生と交流

7月23日、町内3中学校と4月に友好交流協議書を交わした張家港市梁豊初級中学の生徒らが、松岡中学校と永平寺中学校を訪れました。松岡中では部活動を見学し、実際に竹刀を持って剣道を体験。永平寺中では、意見交換のあと、折鶴などに挑戦しました。24日には、上志比中学校を訪れました。



松岡中学校にて

中学校硬式野球 優勝！ 日本リトルシニア東海大会



創部以来20年で初の日本選手権出場を喜び、永平寺リトルシニアのメンバー

中学校硬式野球の日本リトルシニア東海大会で優勝した永平寺リトルシニアのメンバーが、7月24日、河合町長を表敬訪問しました。8月1日から開催されるリポビタンカップ第46回リトルシニア日本選手権大会での目標をたずねると、キャプテンの渡辺大亮さん(永平寺中学校3年)は「頂点を目指して自分たちの野球をし、全国に名を残したい」と力強くコメントしてくださいました。河合町長は「君たちからはとてもパワーを感じる。頑張るって大舞台を楽しんでください」と激励しました。

自分たちのまちは自分たちで守る

高橋区自主防災会

自主防災

阪神淡路大震災では、地震発生直後に59件もの火災が発生しました。これは、神戸市の消防力をはるかに超える火災件数であり、また、水道管の破裂による消火栓の使用不能などで消防力はほぼ壊滅状態でした。しかし、地震後3日間に発生した火災のうち94か所を調査したところ、約8割に相当する77か所で市民による消火活動が行われました。ある地区では子どもたちを含め300人近くがバケツリレーで消火活動を行い、プールの水をすべて使い切ったそうです。

このようなことから、高橋区自主防災会は原点に戻り基礎的な防災訓練を考えて地区の河川の水を使用したバケツリレーや家用車のジャッキを利用した救出・救助訓練を実施しました。

「隊長紹介」

隊長の渡辺さんは、今年の4月から就任し、訓練を行っています。内容は電気・ガス・水道のライフラインは無いものと考え、原点にもどった訓練を積み重ね技術の向上に務めたいと抱負を述べられています。



渡辺隊長



消火訓練



救助訓練

永平寺町



通信 vol.11

永平寺町ブランド「SHOJIN」ポスターのモデルとなった方のエピソードを紹介

Model 砂村 義隆さん

●失敗や苦労したことは？

最初は、農協がピクニックコーンを取り組み始めたということで、2000本ほどもらってやり始めた。虫がくってしまって大変だったが、初めて生で食べてみてピンときた。「これならやれる」と。そして翌年は、1町1反のピクニックコーンと6反ほどの玉ねぎを作った。ねぎは3反。

そんな失敗があって、農業は作るより売ることが先だと思った。売ったからには作らなければと思い、いろんな開発をするようになった。失敗は失敗ではなく、経験の積み重ねだと思う。

一番神経を使うのは苗作り。ちゃんとしたものができるまでが大変。苗作り八分と言われるほどです。草が生えていないかを見て歩き、いつも気を付けて見て歩いて、どんな薬をまかなければいけないかなどを常に考えなければならぬ。

●よかったことは？

収穫してお客さんにわたって、おいしかったと言ってもらえることがうれしい。消費者の声は生産者に届きにくい、生協が一年に何回かお客さんの声を書いたものをまとめて持ってきてくれる。その中に「とてもおいしかった。子どもが喜んで食べた」という声があると最高やね！！

●あなたにとって五領玉ねぎとは？

一番の主力。安定しているし作りやすい。僕が小



砂村さんがモデルとなったポスター

さいころ、6月・10月の農繁期になると小学校が半日で終わるようになり、家の農業の手伝いをするように言われていた。そのおかげで僕は小学校4年生の時点で農業では一人前になり、親からも頼りにされたし、今ではスコップやくわ使いでは誰にも負けない自信をもてるようになった。

畜産の学校へ1年通い、当時の先生からのアドバイスもあり、土木技術を身につけた。それがそのうち本職となったが、やはり農業がいいなと思うようになり、やっと原点に戻ることになった。

これからも前向きに一步一步やっていき、五領玉ねぎを永平寺町の目玉にしなければならぬと思っている。「玉ねぎみたいいな顔だね」と言われることが最高のほめ言葉だね。

問合せ 商工観光課（ブランド戦略推進委員会事務局） TEL 61-3921



吉野PTA活動で、出張科学実験教室「あつと・ザ・サイエンス」の“シャボン玉七変化”を見ました。（6月10日）



志比北幼稚園の親子遠足で、アイスクリーム作りをしました。（6月16日）



えちぜん鉄道サポート会主催「一番電車に乗って早朝ウォーキングに行こう！」（6月24日）



今年も吉野堺の末永さんの畑でじゃがいも堀りなこよし幼稚園（6月8日）



おじいちゃん、おばあちゃん、民生委員と一緒にカレー作り。御陵幼稚園（6月22日）



九頭竜サクラマスを知ってもらおうと、道の駅禅の里でサクラマスフライ（五領たまねぎなどが入った自家製タルタルソース付）と炭火焼の試食会イベントを実施。（7月1日）



上志比幼稚園母親クラブ主催の交通安全教室を開催。福井県警察音楽隊の前で指揮者体験をしてドキドキ。（7月5日）



松岡東幼稚園5歳児と松岡幼稚園4歳児が、神明地区老人会の七タココンサートに行きました。（7月10日）



みんなつながってます



「おたまじゃくしは何を食べるの？」自分たちの力で調べ中。松岡東幼稚園（6月21日）



ミュージックケア講師の上坂氏のご指導で、3歳児が音楽に合わせて元気良く動きまわりました。志比幼稚園（6月15日）



上志比幼稚園5歳児が、えちぜん鉄道で永平寺町消防本部へお出かけしました。（6月1日）



ブル掃除で、力を込めてスポンジでゴシゴシ！吉野幼稚園（6月10日）



☆やまざき きっぺいちゃん☆



☆はたの ななちゃん☆

BABY 赤ちゃん

(6月届出順・敬称略)

★**嶋田 成桜**(なお)……男
保護者(昇良・晴佳)／松岡観音3

★**山崎 桔平**(きっぺい)……男
保護者(寛章・舞)／松岡上吉野

★**波多野 菜奈**(なな)……女
保護者(翼・洋子)／谷口



おくやみ

(6月届出順・敬称略)

天谷 千寿子(93歳)松岡室

鈴木 昭代(90歳)山王

清田 高宣(93歳)松岡湯谷

前川 英信(83歳)竹原

鈴木 ミサ子(85歳)栗住波

長谷川 こなみ(68歳)東古市

大久保 花子(93歳)轟

竹生 典子(89歳)野中

田中 重明(90歳)志比

WEDDING ウエディング

(6月届出順・敬称略)

【松岡学園】

♥**豊島 烈**(松岡学園)
♥**関口 祐香**(坂井市)

【志比】

♥**中村 圭志**(志比)
♥**山下 香苗**(福井市)

【けやき台】

♥**田坂 康治**(けやき台)
♥**福岡 和代**(鯖江市)

えい坊くん婚姻届

入籍を思い出深いものにしませんか？結婚するお二人の絆と、永平寺町との縁が深まりますように…そんな想いから“えい坊くん婚姻届”を作成しました。

お二人の記念すべきスタートを永平寺町が祝福します♥

永平寺町在住の人および今後お住まいになる人限定で

ご希望の人には
「記念用保存版」プレゼント

問合せ 住民生活課
TEL 61-3945



ぎんと
西野 銀杜くん
(2才)松岡兼定島

スパイダーマン大好き♥
銀ちゃん！心も身体もスパイ
ダーマンみたいに強くなるぞ!!

わが家のアイドル

ほのか
足滝 朋乃香ちゃん
(1才)松岡渡新田

食べること、踊ることが大
好き！毎日えがおいっぱい
です♥



永平寺町

ま

ち

の

え

が

あ

全員集合

こんにちは
食改です

今回、紹介するレシピは「野菜の一口肉巻き」です。薄切り肉で野菜を巻いて、たくさん野菜を食べましょう。中に入れる野菜はお好きなものにアレンジしてもOK! もりもり野菜を食べて、1日野菜摂取量350gを目指してください。ぜひ、一度お試しください。

食生活改善推進委員会では、各地区での料理教室を開催しております。

お気軽にお問い合わせください。(松岡保健センター 61-0111)

野菜の一口肉巻き



野菜の一口肉巻き ～野菜を巻いて主菜にプラス～

材料(5人分)

- 豚薄切り肉 …… 250g
- 青菜 …… 250g
- 小麦粉 …… 適量
- 〔濃口醤油 …… 大1・小2
みりん …… 大1・小2〕
- ミニトマト …… 10個
- レタス …… 5枚

作り方

- 1 青菜を洗って 豚肉スライスの幅に合わせて切っておく
- 2 豚肉スライスを10cmの長さに切って広げ、小麦粉を軽く振っておく
- 3 1を2の枚数にあわせて等分し、2で巻く
- 4 フライパンを熱し、3を肉の合わせ目を下にして並べ、蓋をして中火で焼く、途中で裏返ししっかり焼き目をつける
- 5 しっかり焼きあがったら 合わせておいた調味料を入れて 味をからめる、フライパンから取り出し、食べやすい大きさに切り分け、レタスとミニトマトを添えた器に盛り付ける



みんなの投稿

小学5年生
いっき
山村 育輝くん

「ドラえもん」
家庭科の授業で余った
材料で作ってみました



匿名希望
きゅうりと葉っぱ



イラストや、おもしろ写真など、みなさんからの投稿を募集しています！ どんどんご応募ください♥

問合せ 総合政策課 TEL 61-3942 ✉ seisaku@town.eiheiji.fukui.jp

町の人口	H30 6/1現在	自然動態			社会動態			7/1現在	前月比	1年前と 比べると
		出生	死亡	計	転入	転出	計			
人口(人)	18,696	5	-12	-7	26	-30	-4	18,685	-11	-183
男(人)	9,062	3	-4	-1	12	-14	-2	9,059	-3	-102
女(人)	9,634	2	-8	-6	14	-16	-2	9,626	-8	-81
世帯数(世帯)	6,273							6,271	-2	12



広報永平寺

8月号

平成30年8月3日発行
毎月第一金曜日発行

めぐる感動 心つながる清流のまち えいへいじ
編集発行 永平寺町総合政策課
〒910-1192 福井県吉田郡永平寺町松岡春日1-4

TEL:0776-61-3942 FAX:0776-61-2434
E-mail:seisaku@town.eiheiji.fukui.jp
永平寺町 検索



re70
古紙再生率70%以上を達成し、環境にやさしい紙を使用しています。

永平寺 大燈籠 ながし

九頭竜フェスティバル2018

お問い合わせ
燈籠申込み
(供養燈籠・願い燈籠)

九頭竜フェスティバル実行委員会
(永平寺町役場商工観光課内)

TEL. 0776-61-3921
FAX. 0776-61-2474

九頭竜川永平寺河川公園

2018.8.25 土



永平寺大燈籠ながし公式ホームページ

永平寺大燈籠ながし 検索

歴史文化夜景遺産
「日本夜景遺産」認定

beyond 2020 プログラム
認証事業

8月11日 土 完成！ 当時の参道を復元！ 永平寺門前街

8月11日 完成式典開催

「新しい参道と観光案内所」でおもてなし

1600年代の古地図に
基づく、永平寺川沿いの参
道を再生。永平寺川は、自
然石を活用し川に触れられ
る親水空間の整備を行いま
した。

参道の石畳をゆったりと
歩いていただくことで、参
拝の気持ちが呼び起こさ
れ、“禅の心”を体感でき
る環境が整いました。

